

## Ihr Spezialist für Reparaturen aller motor- und riemengetriebenen Spindeln

---

Die I.S.M GmbH ist, mit ihrem zertifizierten Partner (ISO 14001 und ISO 9001), Ihr kompetenter und zuverlässiger Spezialist im Bereich der Spindel- und Motorentechnik. Das Portfolio umfasst die abgestimmte Instandsetzung, Reparatur und Wartung aller Dreh-, Fräs- und Schleifspindeln unabhängig vom jeweiligen Spindelhersteller sowie die Überholung von Haupt- und Servoantriebsmotoren. Reparaturen von Revolverköpfen mit den dazu gehörigen Spindeln bilden einen weiteren Schwerpunkt.

Um Unsere Kunden optimal zu betreuen bietet die I.S.M. ein individuelles Paket – **Alles aus einer Hand**. Von der Analyse im eingebauten Zustand über die Überholung bis hin zur Remontage und Feinabstimmung reicht das umfassende, herstellerunabhängige Angebot. Außerdem bieten wir Ihnen ein Wartungskonzept zur vorbeugenden Instandhaltung bzw. frühzeitigen Erkennung eines drohenden Ausfalls der Spindel was letztendlich wiederum Ersparnisse im Bereich der Reparatur bedeutet.

### Die Kundenzufriedenheit steht bei uns im Mittelpunkt

Wir haben uns das Ziel gesetzt, unsere Kunden optimal und nachhaltig zu betreuen und die uns anvertrauten Reparaturen qualitativ hochwertig, zeitnah und in einem guten, nachvollziehbaren Preis-Leistungsverhältnis durchzuführen – mit viel Know-how - basierend auf langjähriger Erfahrung. Hierbei stehen die Interessen unseres Kunden natürlich im absoluten Fokus - Durch individuelle Beratung, Betreuung, Flexibilität und kurze Reaktionszeiten wollen wir dazu beitragen die Ausfallzeiten Ihrer Maschine so gering wie möglich zu halten um auch in Zukunft wettbewerbsfähig produzieren zu können.

### Unsere Leistungen im Bereich Spindeln

Wir erstellen vor jeder Spindelreparatur ein detailliertes Angebot sowie eine präzise Ausfallanalyse um die Problematik des Spindelausfalls durch detailliertes Anwendungswissen zu klären und zu beheben. Eine hohe Präzision, lange Lebensdauer sowie einfache Wartung und Pflege zeichnen qualitativ hochwertige Spindeln aus. Nur damit werden sehr gute Zerspanungs-Leistungen mit hoher Oberflächenqualität erzielt. Daher verbauen wir ausschließlich Spindelkomponenten und elektronische Bauteile namhafter Hersteller. Unsere revidierten Spindeln zeichnen sich daher durch Erstausrüster-Qualität aus.

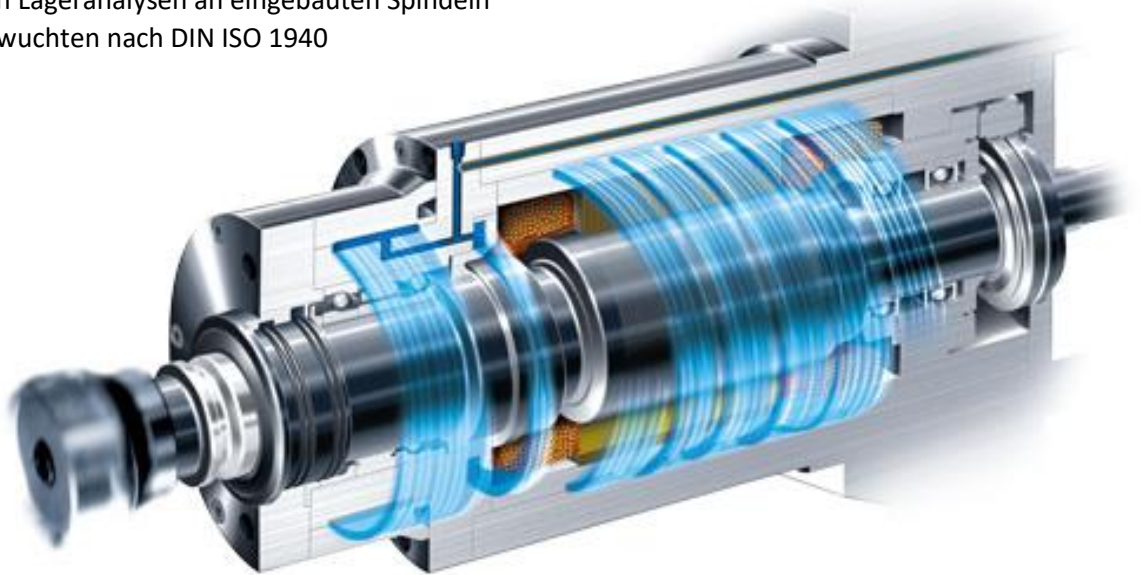
---

# Unsere Leistungen im Überblick

---

## Instandsetzung und Reparatur

- Reparatur aller Dreh-, Fräs- und Schleifspindeln  
z.B. GMN, Kessler, Fischer, Hermle, Step-Tec, Mori Seiki, DMG, Ketterer, Index, Hüller Hille, Chiron etc.
- Reparaturen und Überholungen von Revolverköpfen und deren Spindeln von folgenden Herstellern:  
z.B. Ketterer, Pibomulti, Witzig & Frank
- Überholung und Reparatur sämtlicher Haupt- und Servomotoren  
z.B. Siemens, Fanuc, Indramat, Weiss, Kessler, Baumüller, Bosch Rexroth, Ketterer etc.
- Reparatur von Motorspindeln
- Spindelauswuchten vor Ort
- Erstellen von Lageranalysen an eingebauten Spindeln
- Betriebsauswuchten nach DIN ISO 1940



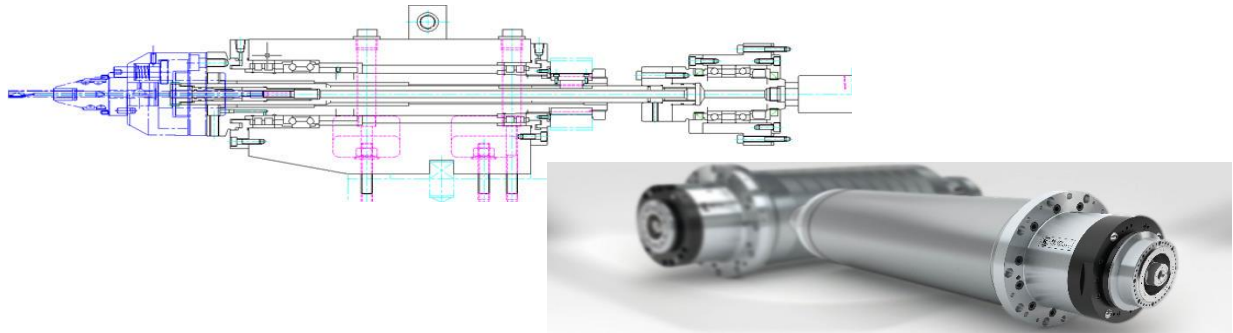
## Wartung, Service und Diagnose

- Geometrieüberprüfung vor Ort
- Spindel Diagnosen
- Schwingungsdiagnose vor Ort
- Individuelle Wartungskonzepte
- Analyse der primären und sekundären Ausfallursachen
- Früherkennung von Schäden an Spindeln durch vorbeugende Instandhaltung
- Steigerung der Lebensdauer & Standzeit

# Die Reparatur und Dokumentation

---

Eine Reparatur beinhaltet folgende Prozesse die eine Dokumentationsführung benötigen:



- Eingangsmessung einer Spindel
- Demontage der Spindeleinheit
- Reinigen einer Spindeleinheit
- Vermessung aller Spindelbauteile
- Bearbeitung der defekten Bauteile
- Vermessung aller Spindelkomponenten nach der Bearbeitung
- Wuchten der Spindelwelle und Messen der Geometrie nach dem Schleifen des Konus
- Montage der Spindeleinheit (Lagervorspannung abstimmen, Zwischenringe schleifen, Spannsystem einbauen, Drehgeber verbauen)
- Geometrische Vorabnahme der Vormontierten Spindeleinheit
- Erstinbetriebnahme der Spindel und Durchführung eines Fettverteilungsprogramms
- Wuchten der Spindeleinheit, Testlauf über ca. 8 Std
- Endmontage + Abnahme der Spindeleinheit

Ca. 65-70% einer Spindelreparatur beziehen sich auf die Vermessung der einzelnen Spindelkomponenten und auf das Verständnis der Funktionen der einzelnen gemessenen Baukomponenten. Zu jeder Spindel wird diese Dokumentation erstellt und mitgeliefert.

Für produktspezifische bzw. detaillierte Fragen stehen wir ihnen natürlich jederzeit zu Verfügung.

Wir freuen uns Sie kennen zu lernen.